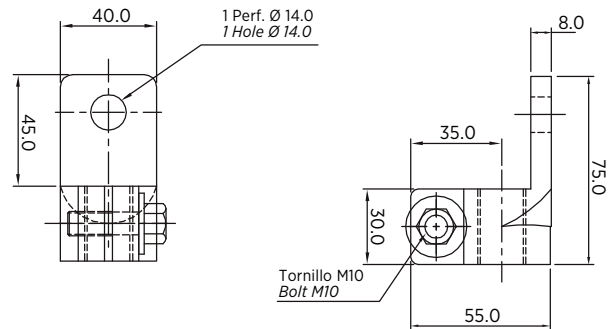
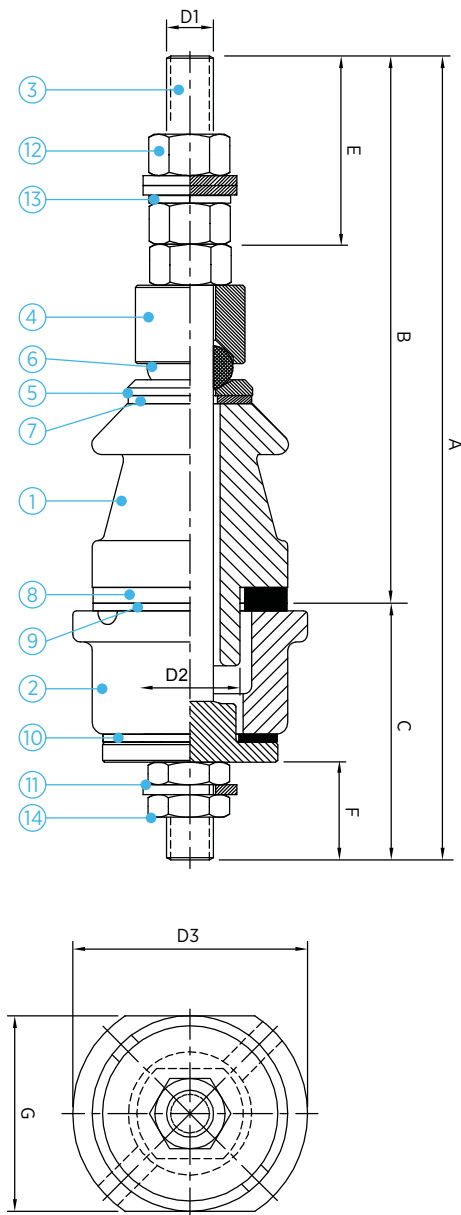




PASATAPAS DE BAJA TENSIÓN

Low voltage DIN bushing

42530
DT 1/250
DT 1/630



NUM NUM	CANT QTY	DESCRIPCIÓN DESCRIPTION	MATERIAL MATERIAL
1	1	Aislador superior Top porcelain	Porcelana Porcelain
2	1	Aislador inferior Bottom porcelain	Porcelana Porcelain
3	1	Espigo Stem assembly	Latón Brass
4	1	Capacete superior Top cap	Latón Brass
5	1	Capacete inferior Bottom cap	Latón Brass
6	1	Anillo de junta Ring gasket	Caucho NBR NBR
7	1	Empaque superior Plain gasket	Caucho NBR NBR
8	1	Empaque superior de base Flange gasket	Caucho NBR NBR
9	1	Empaque interno superior Top internal gasket	Presspan Presspan
10	1	Empaque interno inferior Bottom internal gasket	Presspan Presspan
11	3	Arandela plana Flat washer	Latón Brass
12	3	Tuerca hexagonal Hexagonal nut	Latón Brass
13	1	Arandela de seguridad Spring washer	Acero inoxidable Stainless steel
14	2	Tuerca de seguridad Nut	Latón Brass

NÚMERO DE CATÁLOGO CATALOG NUMBER	DIN 42539	Distancia de fuga Leakage distance	Distancia de arco Arcing distance	Voltaje Voltage kV	Corriente Current A	Bandera Flag	A	B	C	E	F	G	D1	D2	D3
D51310001	DT 1/250	55	52	1.0	250	No	205.5	139.8	65.7	40.0	25.0	50.0	M12	25.5	60.0
D52370001	DT 1/630	70	63	1.0	630	No	261.0	179.0	82.0	67.0	36.0	70.0	M20	41.0	85.0
D52370201	DT 1/630	70	63	1.0	630	Si/Yes	267.5	179.0	82.0	67.0	36.0	70.0	M20	41.0	85.0

Nota 1: Dimensiones en mm.
Nota 2: Esmalte marrón o esmalte gris ANSI 70.

Note 1: Dimensions in mm
Note 2: Brown is standard. Gray or white available by request.